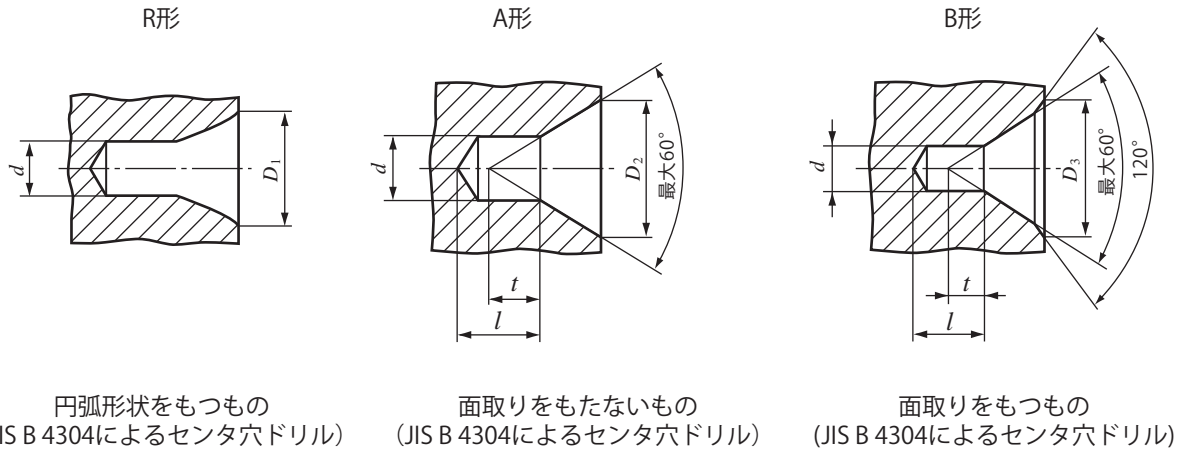


センタ穴旧 JIS B1011



注*: 寸法 l は、センタ穴ドリルの長さに基づくが、t よりも短くてはならない。

推奨するセンタ穴の寸法

単位: mm

d 呼び	種類				
	R 形 JIS B 4304による	A 形 JIS B 4304による		B 形 JIS B 4304による	
	D ₁ 呼び	D ₂ 呼び	t 参考	D ₃ 呼び	t 参考
(0.5)		1.06	0.5		
(0.63)		1.32	0.6		
(0.8)		1.70	0.7		
1.0	2.12	2.12	0.9	3.15	0.9
(1.25)	2.65	2.65	1.1	4	1.1
1.6	3.35	3.35	1.4	5	1.4
2.0	4.25	4.25	1.8	6.3	1.8
2.5	5.3	5.30	2.2	8	2.2
3.15	6.7	6.70	2.8	10	2.8
4.0	8.5	8.50	3.5	12.5	3.5
(5.0)	10.6	10.60	4.4	16	4.4
6.3	13.2	13.20	5.5	18	5.5
(8.0)	17.0	17.00	7.0	22.4	7.0
10.0	21.2	21.20	8.7	28	8.7

備考 括弧を付けて示した呼びのものは、なるべく用いない。